

GRIGLIE VMC DESIGN DESIGN VMC GRILLES



VENERE



PLUTONE



GIOVE



TERRA



NETTUNO



MARTE



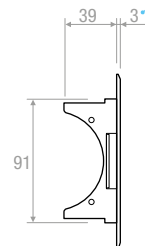
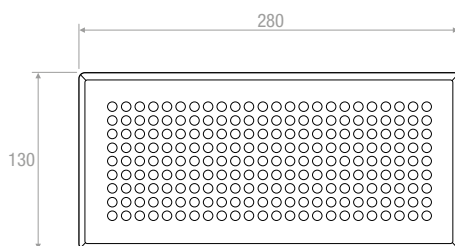
SATURNO

PREZZI - PRICES

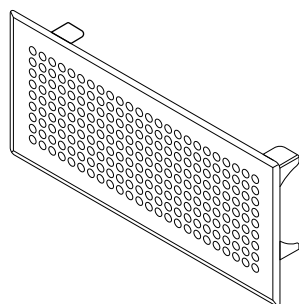


Modello - Model	€/cad. - €/pc.	pezzi - pieces
VENERE		5
NETTUNO		5
PLUTONE		5
MARTE		5
GIOVE		5
SATURNO		5
TERRA		5

DISEGNI - DRAWINGS



POSSIBILITÀ PIEGA PERIMETRALE
DIVERSA SU RICHIESTA
DIFFERENT PERIMETER
BENDS ON REQUEST



DESCRIZIONE:

Griglie per VMC realizzate in acciaio con verniciatura RAL 9003 lucido (altri RAL a richiesta). Con clips (kit clips fornito sciolto con ogni griglia).

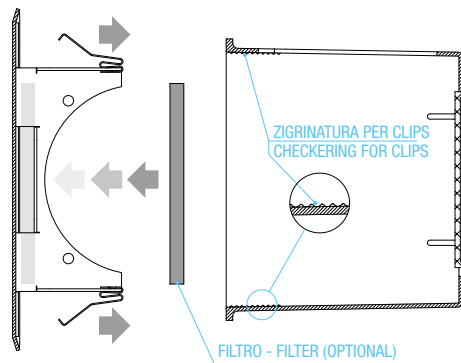
DESCRIPTION:

VMC grille made of steel with RAL 9003 polish paint (other RAL on request). Fixing with magnets (plenum GALAXYS) or with clips (kit clips supplied loose with each grille).

TABELLA TECNICA DATI GENERALI - GENERAL TECHNICAL DATA TABLE

Modello Model	Area libera Free area	Portata aria minima Air flow min	Portata aria massima Air flow max	Potenza sonora Sound power	Lancio Throw	Perdita di carico lato aria minima Air pressure drop min	Perdita di carico lato aria max Air pressure drop max
	m ²	mc/h	mc/h	dB(A)	m	pa	pa
TERRA	0,008313	15	60	<20 / 23	0,3 / 0,85	2	12
NETTUNO	0,010032	20	70	<20 / 23	0,3 / 0,85	2	12
MARTE	0,007203	10	50	<20 / 23	0,3 / 0,85	2	12
PLUTONE	0,008729	15	60	<20 / 23	0,3 / 0,85	2	12
VENERE	0,008552	15	60	<20 / 23	0,3 / 0,85	2	12
SATURNO	0,012371	25	90	<20 / 23	0,3 / 0,85	2	12
GIOVE	0,006414	10	50	<20 / 23	0,3 / 0,85	2	12

FISSAGGIO CON CLIPS - FITTING WITH CLIPS



Filtri efficienza G3 vedi FTRGALAXY pag. 112
G3 efficiency filter see FTRGALAXY pag. 112